



數格科技股份有限公司
CELLS TEC CO.,LTD.

Tel : 886-4-25612199

<http://www.cells.com.tw>

Fax: 886-4-25634189 E-mail : cells.mail@msa.hinet.net

內藏磨床主軸系列-內孔式 **MBI Series**

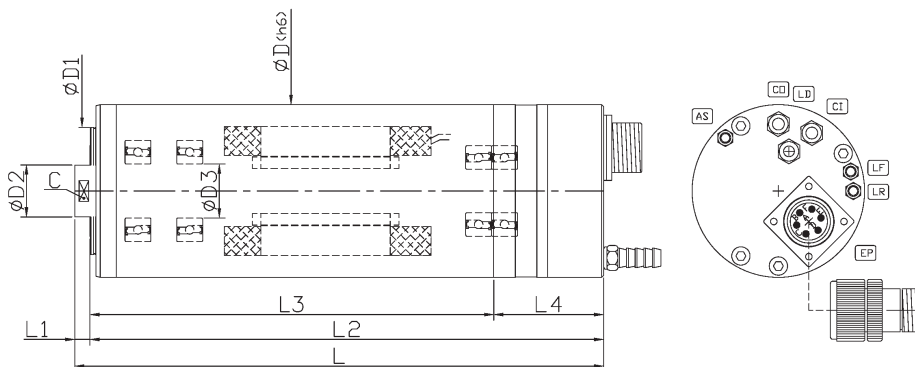
產品規格





內藏磨床系列-MBI內孔式主軸

MBI-62g-1.2-E



MBI-62m-E (Housing diameter ϕ 61.91)

主軸型式	轉速	馬達規格 Motor power					D	D1	D2	D3	L	L1	L2	L3	L4	C
		kw	Hz	V	A	Poles										
Spindle type	rpm	kw	Hz	V	A	Poles										
MBI-62g-1.2-E	50000	1.2	834	220	5.6	2	61.91	57	19	20	208	7.5	200	155	45	17-4
MBI-62m-1.2-E	60000	1.2	1000	220	5.6	2	61.91	57	19	20	208	7.5	200	155	45	17-4

MBI-80m-E (Housing diameter ϕ 80)

主軸型式	轉速	馬達規格 Motor power					D	D1	D2	D3	L	L1	L2	L3	L4	C
		kw	Hz	V	A	Poles										
Spindle type	rpm	kw	Hz	V	A	Poles										
MBI-80g-1.9-E	40000	1.9	1334	220/380	13.3/7.7	4	80	59	24	25	245	7	238	187	51	22-4
MBI-80m-1.9-E	50000	1.9	1667	220/380	13.3/7.7	4	80	59	24	25	245	7	238	187	51	22-4
MBI-80m-1.2-E	60000	1.2	1000	220	5.6	2	80	57	19	20	245.5	7.5	238	187	51	17-4

MBI-100m-E (Housing diameter ϕ 100)

主軸型式	轉速	馬達規格 Motor power					D	D1	D2	D3	L	L1	L2	L3	L4	C
		kw	Hz	V	A	Poles										
Spindle type	rpm	kw	Hz	V	A	Poles										
MBI-100g-4.8-E	30000	4.8	1000	220/380	31.4/18.1	4	100	67	34	35	285	9	276	213	63	30-5
MBI-100m-4.8-E	40000	4.8	1334	220/380	31.4/18.1	4	100	67	34	35	285	9	276	213	63	30-5
MBI-100m-1.9-E	50000	1.9	1667	220/380	13.3/7.7	4	100	59	24	25	283	7	276	213	63	22-4
MBI-100m-1.2-E	60000	1.2	1000	220	5.6	2	100	57	19	20	283.5	7.5	276	213	63	17-4

MBI-120m-E (Housing diameter ϕ 120)

主軸型式	轉速	馬達規格 Motor power					D	D1	D2	D3	L	L1	L2	L3	L4	C
		kw	Hz	V	A	Poles										
Spindle type	rpm	kw	Hz <td>V</td> <td>A</td> <td>Poles</td> <td></td> <td></td> <td></td> <td></td> <td></td> <td></td> <td></td> <td></td> <td></td> <td></td>	V	A	Poles										
MBI-120g-7.5-E	20000	7.5	667	220/380	36/21	4	120	78	44	45	332	10	322	258	64	41-5
MBI-120m-7.5-E	30000	7.5	1000	220/380	36/21	4	120	78	44	45	332	10	322	258	64	41-5
MBI-120m-4.8-E	40000	4.8	1334	220/380	31.4/18.1	4	120	67	34	35	331	9	322	258	64	30-5
MBI-120m-1.9-E	50000	1.9	1667	220/380	13.3/7.7	4	120	59	24	25	329	7	322	258	64	22-4
MBI-120m-1.2-E	60000	1.2	1000	220	5.6	2	120	57	19	20	329.5	7.5	322	258	64	17-4



MBI接桿及砂輪規格

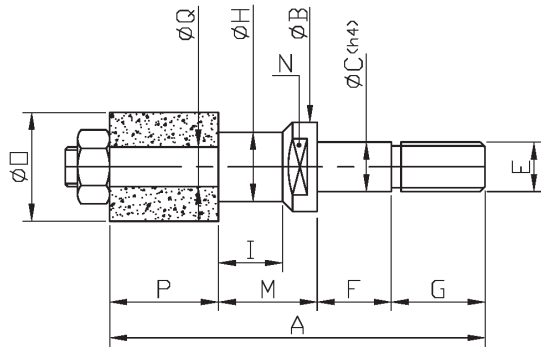


Fig.I

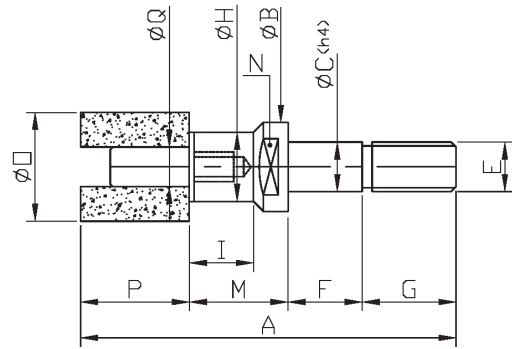


Fig.II

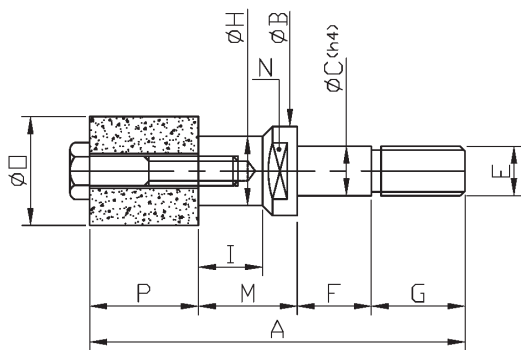
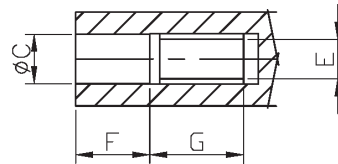


Fig.III



主軸型式 Spindle type	A	ϕB	ϕC (h4)	E	F	G	ϕH	I	M	N	ϕO	P	ϕQ
MBI-62m	76	18	10	M10*P1.5	15	19	14	13	20	16	22	22	8
MBI-80m	90	23	14	M14*P1.5	21	19	18	10	20	20	30	30	10
MBI-100m	105	33	20	M20*P1.5	30	19	28	10	20	30	45	36	16
MBI-120m	125	43	22	M22*P2.0	34	25	32	19	30	38	55	36	16